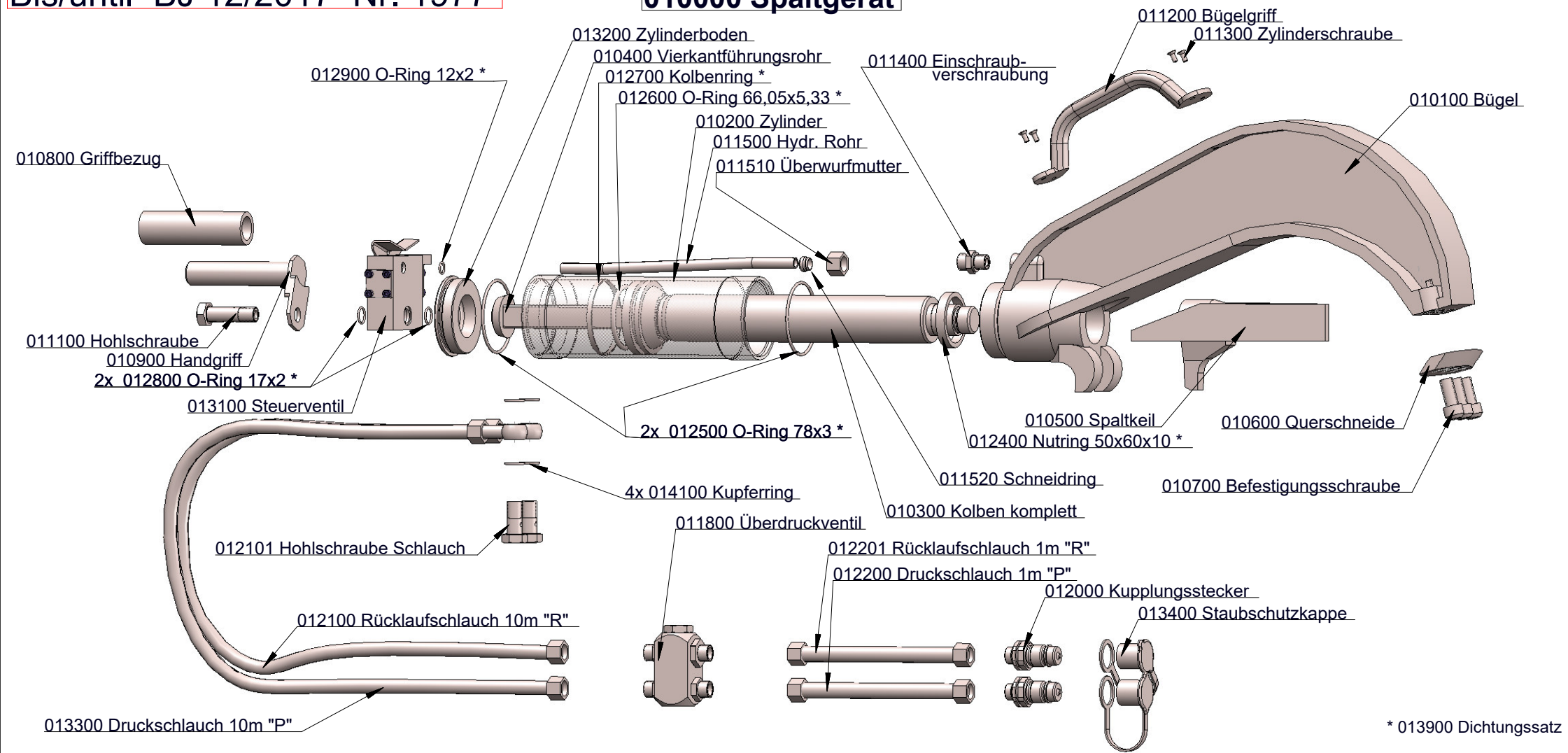
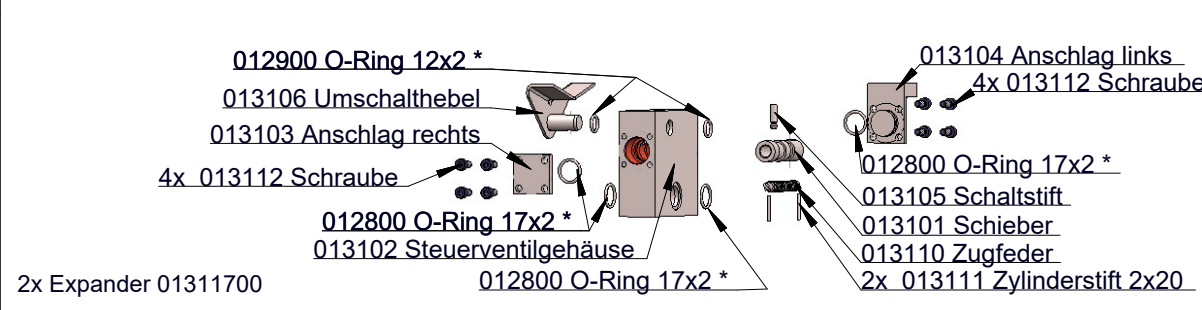


010000 Spaltgerät



013100 Steuerventil



011800 Überdruckventil

