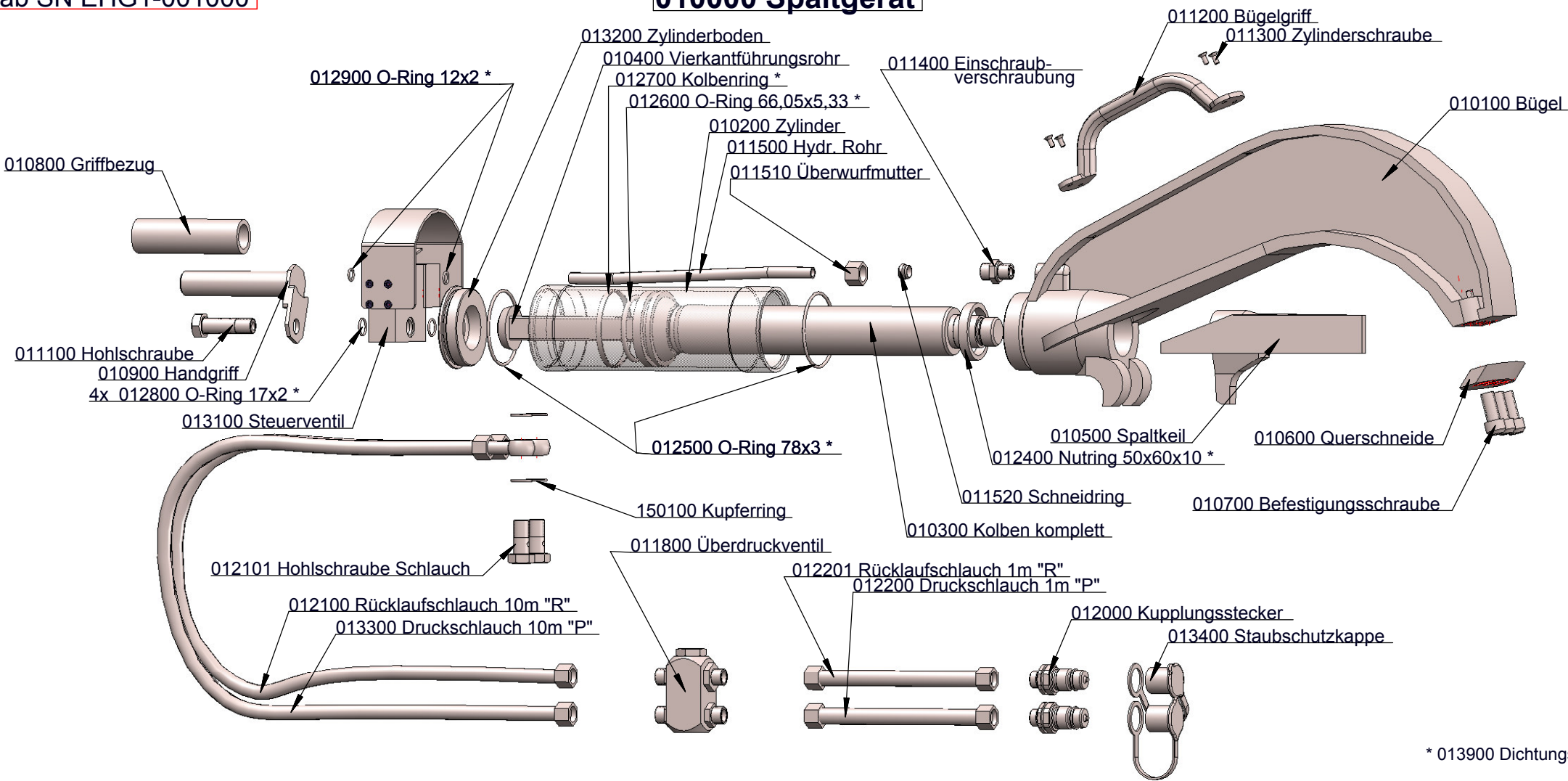


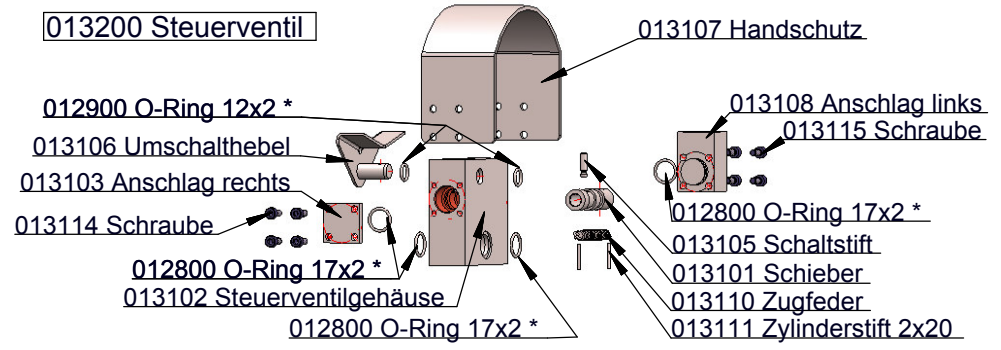
ab SN EHG1-001000

010000 Spaltgerät



* 013900 Dichtungssatz

013200 Steuerventil



011800 Überdruckventil

