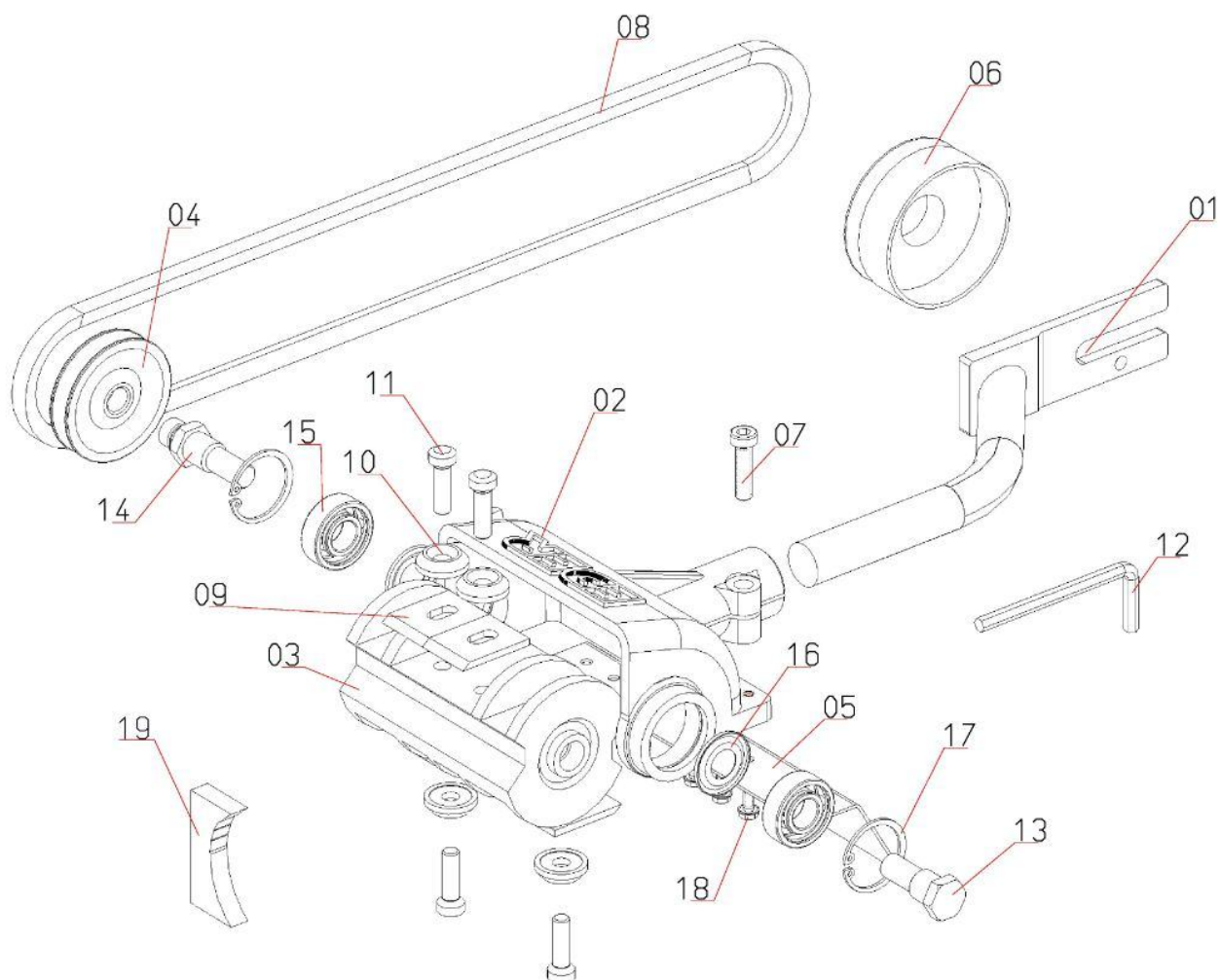


# Ersatzteilliste

## EDER Konturhobel EKH19



Pos.	Best. Nr.	Bezeichnung	Pos.	Best. Nr.	Bezeichnung
01	0201	Gehäuseträger*	11	0211	(4 x) Messerschraube M8x25
02	0202	Gehäuse	12	0212	Sechskantschlüssel Din 911
03	1903	Walze	13	0213	Lagerbolzen kurz
04	0204	Keilriemenscheibe	14	0214	Lagerbolzen lang
05	0205	Schutzblech	15	0215	(2x) Rillenkugellager DIN 625 2RSR
06	0206	Kupplungstrommel*	16	0216	(2 x) Dichtring / Nilosring
07	0207	Spannschraube	17	0217	(2 x) Sicherungsring DIN 472-35x1,5
08	0208	Keilriemen SPZ 987 lw	18	0218	(6 x) Schutzblechbefestigungs- schraube M5x12
09	0209	(4 x) Messer	19	1919	Messerlehre
10	0614	(4x) Messerscheibe			

Bei den mit \* gekennzeichneten Ersatzteilen, geben sie bitte Ihre Motorsägentyp an.