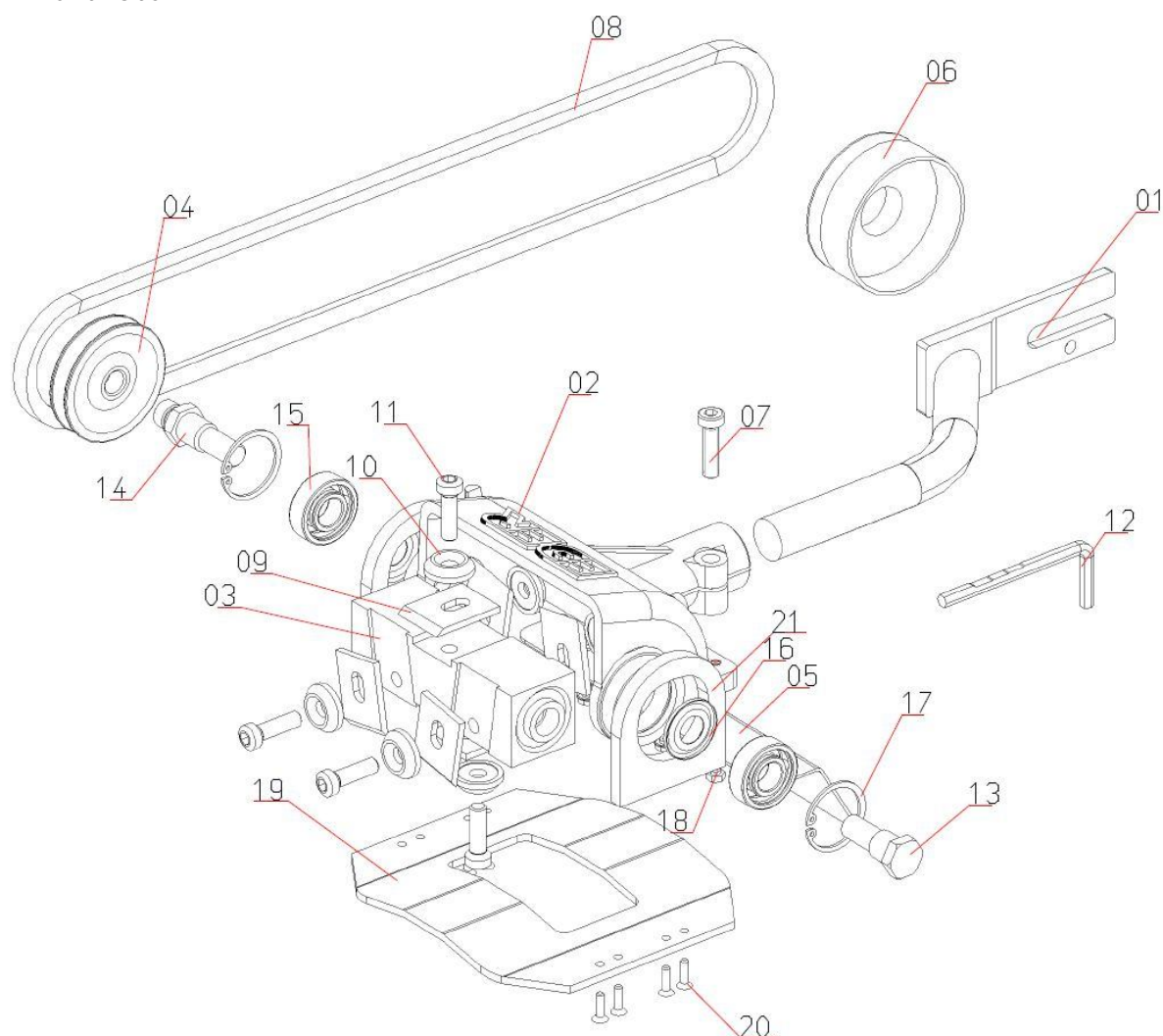


Ersatzteilliste

EDER Rundhobel ERH1



Pos.	Best. Nr.	Bezeichnung	Pos.	Best. Nr.	Bezeichnung
01	0201	Gehäuseträger*	12	0620	Sechskantschlüssel DIN 911
02	0202	Gehäuse	13	0213	Lagerbolzen kurz
03	0716	Walze	14	0214	Lagerbolzen lang
04	0204	Keilriemenscheibe	15	0215	(2 x) Rillenkugellager DIN 625 2RSR
05	0205	Schutzblech	16	0216	(2 x) Dichtring / Nilosring
06	0206	Kupplungstrommel*	17	0217	(2 x) Sicherungsring DIN 472-35x1,5
07	0207	Spannschraube	18	0218	(2 x) Schutzblechbefestigungs- schraube M5x12
08	0208	Keilriemen SPZ 987 lw	19	0719	Führungsblech
09	0209	(6 x) Messer	20	0606	(8 x) Befestigungsschraube M4x14
10	0614	(6 x) Messerscheibe	21	0707	(2 x) Führungsblechaufhängung
11	0211	(6 x) Messerschraube M8x25			

Bei den mit * gekennzeichneten Ersatzteilen, geben sie bitte Ihre Motorsägentyp an.