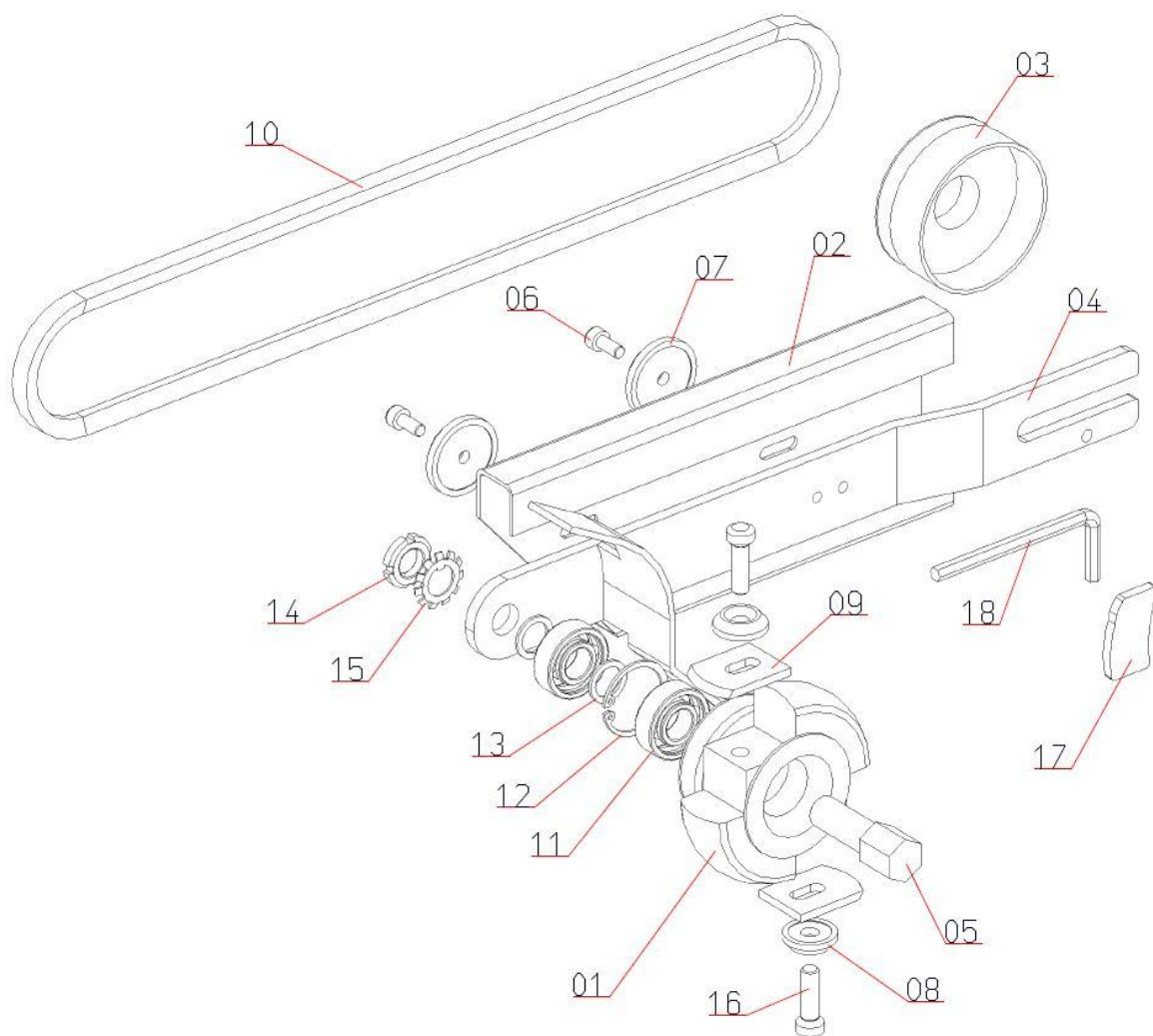


Ersatzteilliste

EDER Scheibenfräse ESF1



Pos.	Best. Nr.	Bezeichnung	Pos.	Best. Nr.	Bezeichnung
01	1301	Fräskopf mit Keilriemenscheibe	10	0208	Keilriemen SPZ 987 lw
02	1302	Schutzblech	11	0215	(2 x) Rillenkugellager DIN 625 2RSR
03	0206	Kupplungstrommel*	12	0312	Sicherungsring DIN 472-35x1,5
04	1304	Schwert*	13	0313	Stützscheibe
05	1305	Lagerwelle	14	0314	Wellenmutter DIN 981 KM2
06	1306	(2x) Schutzblechbefestigungs- schraube M5x12	15	0315	Sicherungsblech DIN 5406 MB2
07	1307	(2x) Scheibe	16	0211	(2 x) Messerschraube M8x25
08	0614	(2x) Messerscheibe	17	1317	Messerlehre
09	1309	(2x) Messer	18	0212	Sechskantschlüssel DIN 911

Bei den mit * gekennzeichneten Ersatzteilen, geben sie bitte Ihre Motorsägentyp an.