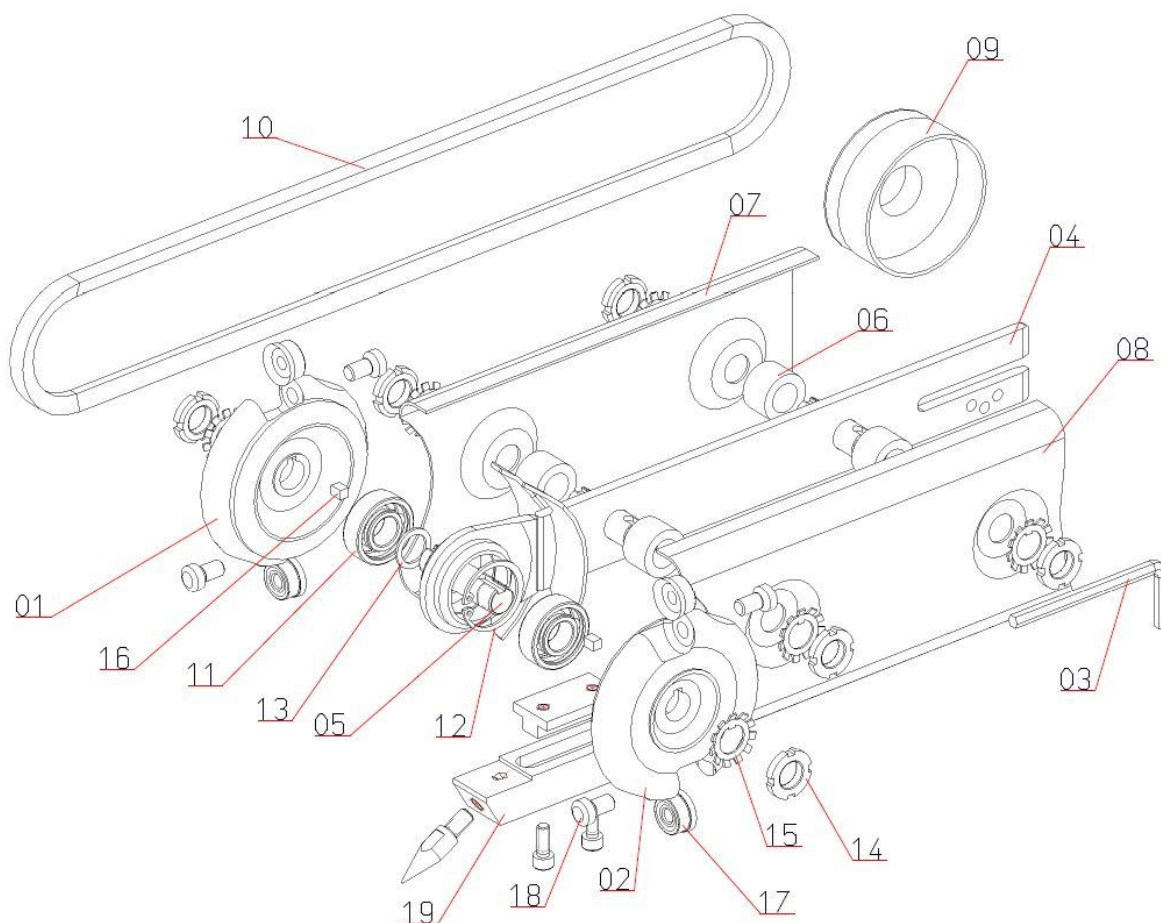


Ersatzteilliste

EDER Troghöhler ETH1



Pos.	Best. Nr.	Bezeichnung	Pos.	Best. Nr.	Bezeichnung
01	1401	Fräskopf rechts	10	0208	Keilriemen SPZ 987 lw
02	1402	Fräskopf links	11	0215	(2 x) Rillenkugellager DIN 625 2RSR
03	0212	Sechskantschlüssel DIN 911	12	0312	Sicherungsring DIN 472-35x1,5
04	0304	Schwert*	13	0313	Stützscheibe
05	0305	(3x) Lagerwelle	14	0314	(6x) Wellenmutter DIN 981 KM2
06	0306	(4x) Distanzbuchsen	15	0315	(6x) Sicherungsblech DIN 5406 MB2
07	0307	Schutzblech rechts	16	0316	(2 x) Passfeder
08	0308	Schutzblech links	17	0317	(4x) Rundmesser
09	0206	Kupplungstrommel*	18	0318	(4x) Messerschraube M8x12
			19	1419	Führungsbock mit Spitze

Bei den mit * gekennzeichneten Ersatzteilen, geben sie bitte Ihre Motorsägentyp an.